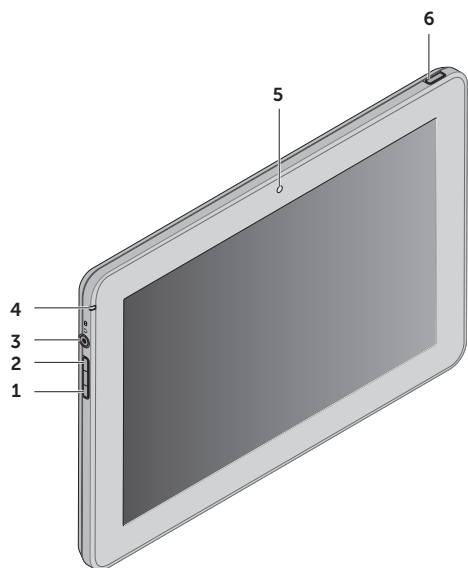
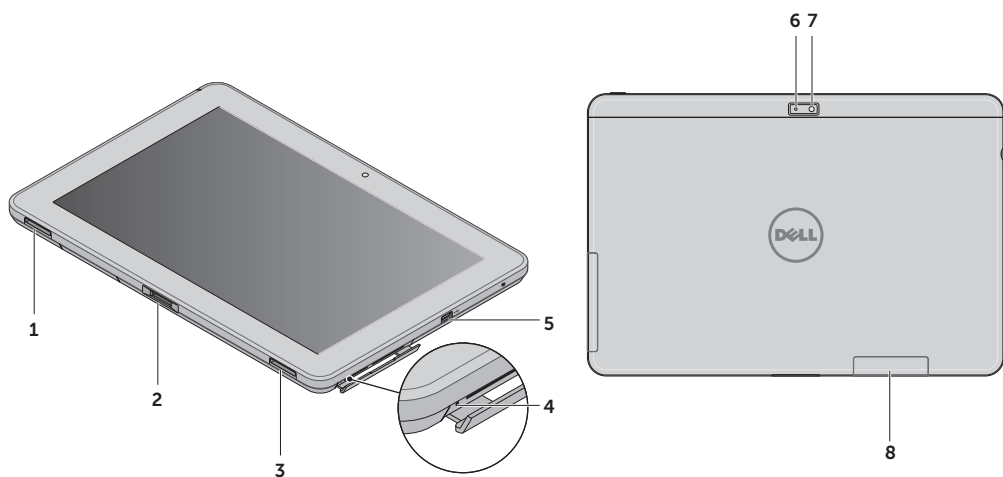




## 关于 Streak 10 Pro Tablet

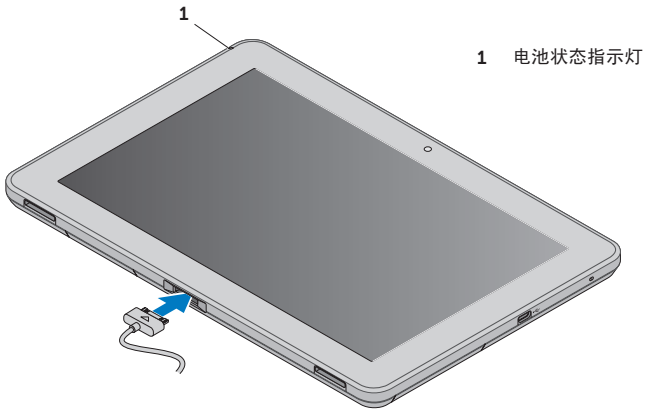


- 1 音量减小按钮
- 2 音量增大按钮
- 3 耳机/麦克风连接器
- 4 电池状态指示灯
- 5 前置相机
- 6 电源和睡眠/唤醒按钮



- 1 左扬声器
- 2 40 插针连接器
- 3 右扬声器
- 4 强制重启按钮—使用曲别针或其他类似的尖头物按下按钮，以强制重新启动 Tablet。
- 5 Micro-USB 连接器
- 6 闪光灯
- 7 后置相机
- 8 天线盖（无法操作使用）

# 为电池充电



将充电器连接到 Tablet 时，电池状态指示灯指示以下状态：

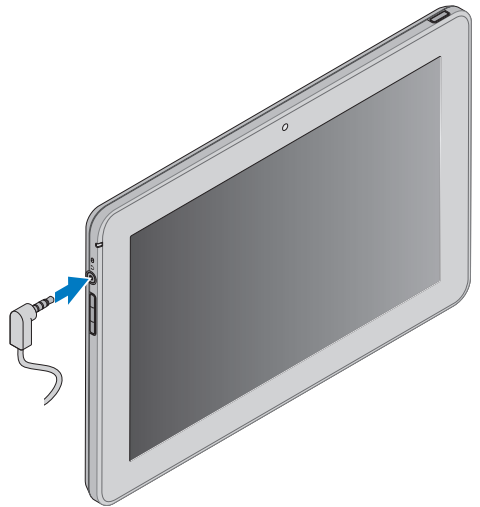
- 白色 – 电池充电中
- 绿色 – 表示电池已充满电量

在第一次使用 Tablet 之前，请确保电池已充满电量（可能需要 3 个小时）。

## 开启您的 Tablet

## 连接耳机（可选）

按住电源按钮约 3 秒钟以开启 Tablet。



## 比吸收率 (SAR) 信息

在正常使用和佩戴式使用两种情况下，此设备最高的 SAR 值如下：

1-g SAR	10-g SAR
1.08 W/kg	0.291 W/kg

## 将您的 Tablet 送回维修之前

服务中心的维修技术人员可能将您的 Dell Tablet 重置为出厂设置，以解决 Tablet 问题。建议在将您的 Tablet 送回维修之前，首先使用 **Settings**（设置）→ **Privacy**（隐私）→ **Backup & restore**（备份及还原）功能备份您的数据。

## 更多信息

如要了解有关 Tablet 提供的功能和设置的详细信息，请参阅 Tablet 上或 [support.dell.com/manuals](http://support.dell.com/manuals) 上的《用户手册》。

本文件中的信息如有更改，恕不另行通知。

© 2011 Dell Inc. 版权所有，翻印必究。中国印制。

Dell™、DELL 徽标和 Streak™ 是 Dell Inc. 的商标。

2011 - 06 P/N P44YW Rev. A01



OP44YWA01